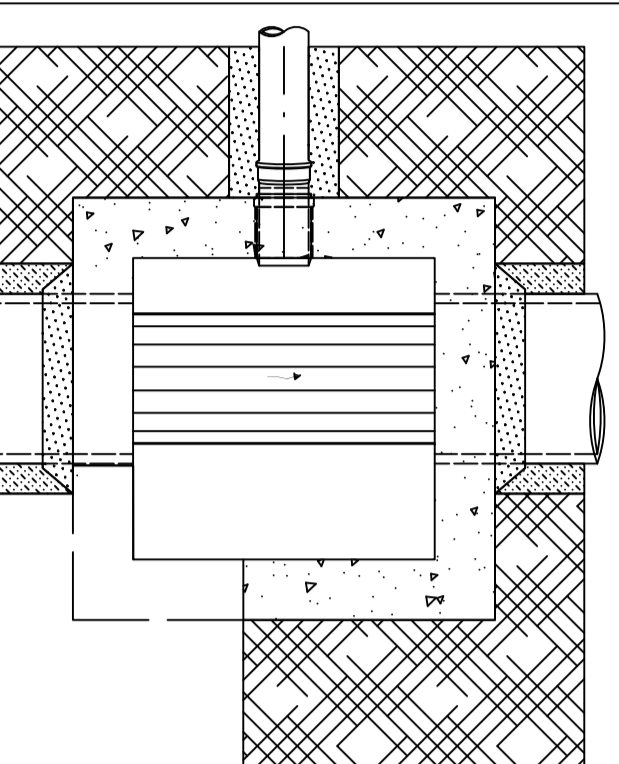
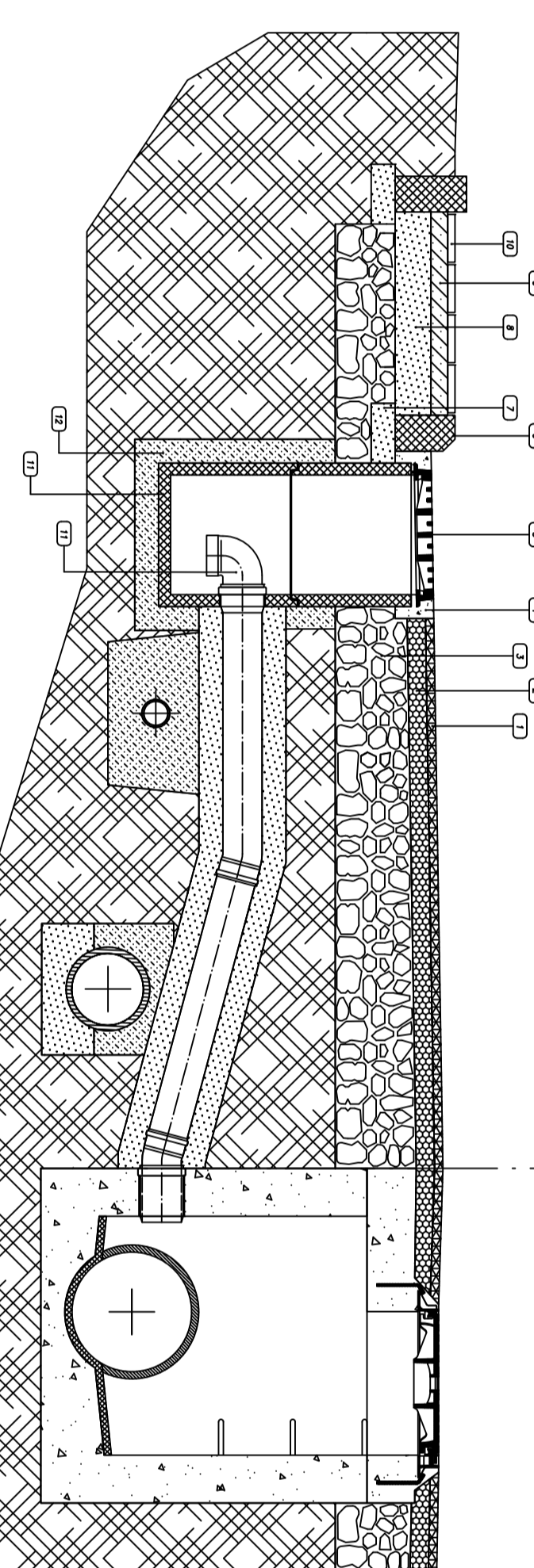


PARTICOLARI DERIVAZIONI COLLEGAMENTI ACQUE BIANCHE

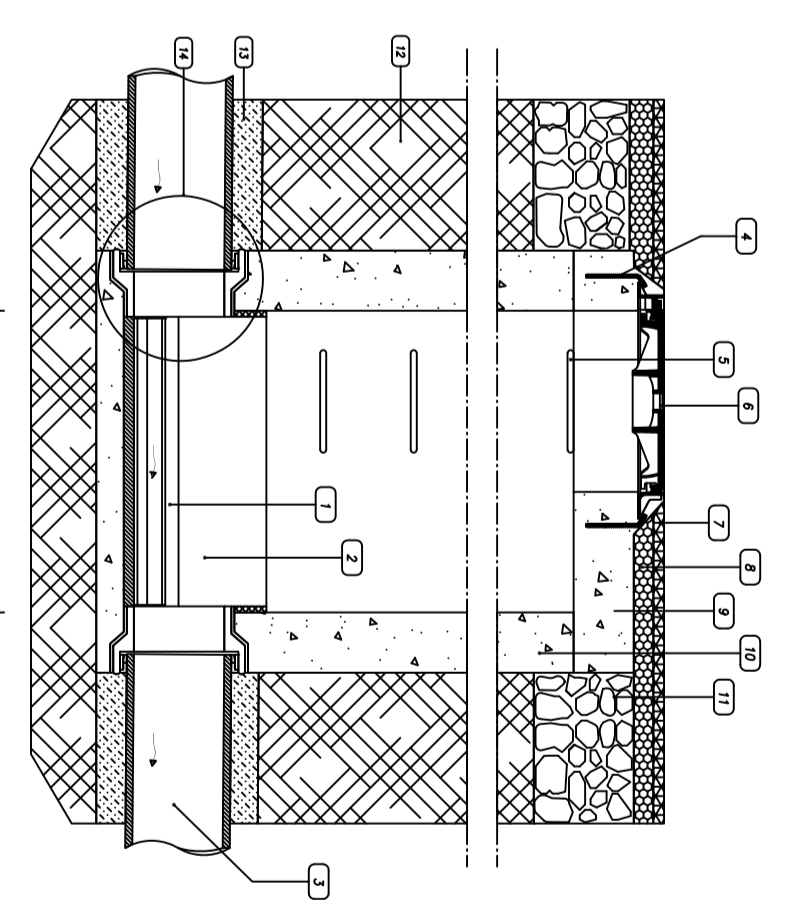
Collegamento cedele - pozzetto - Scala 1:25
 Condotta collegatrice: C.S. Ø 300
 Condotta acqua bianca: diametro Ø 80



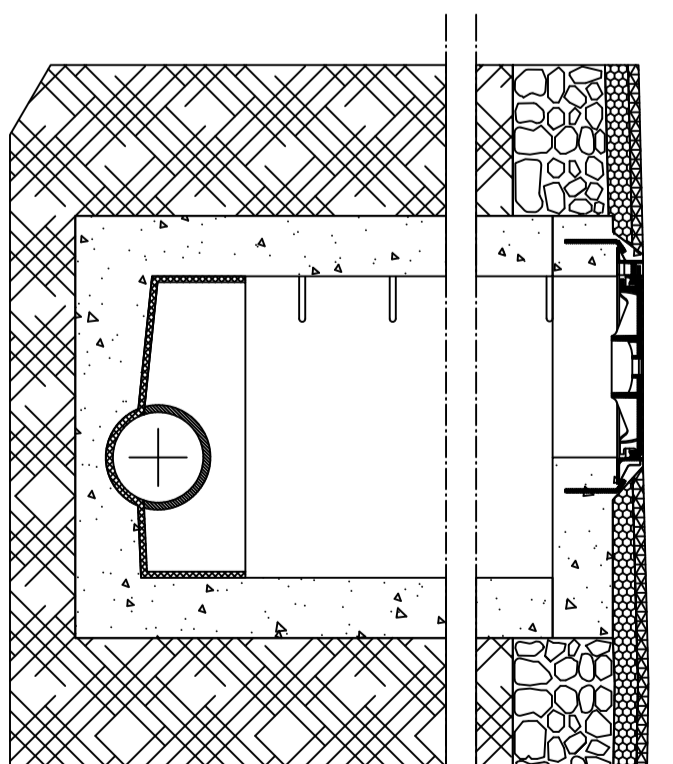
- LEGENDA**
- 1) Fondo rigato
 - 2) Intonaco impermeabilizzato
 - 3) Dimante in acciaio Ø 10 ogni 12 cm
 - 4) Condotta in acciaio
 - 5) Condotta in ghisa D400 - luce Ø 600 mm
 - 6) Buser
 - 7) Scalette in C.S. smalto
 - 8) Pozzetto in C.S. liscio
 - 9) Adornati con manufatti preformati dagli scavi
 - 10) Scalette sigillate
 - 11) Scalette vetrificate



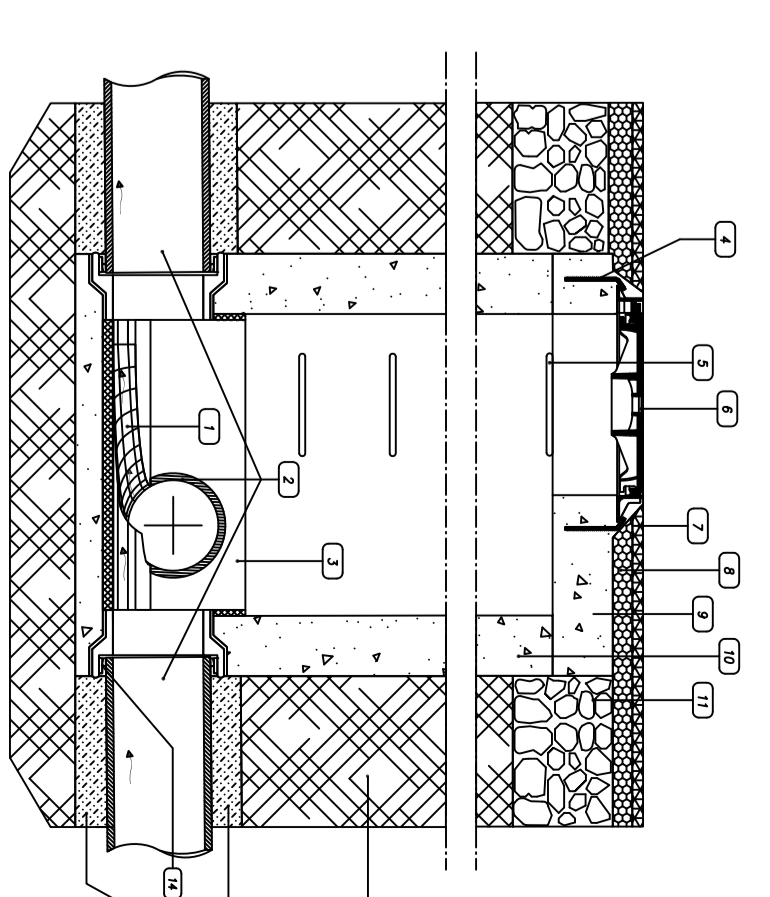
- LEGENDA**
- 1) Manico d'arancio
 - 2) Buser
 - 3) Spazzola a setole
 - 4) Spazzola a setole in acciaio
 - 5) Doppio piano Ø
 - 6) Condotta sonda
 - 7) Conduttore in ghisa Ø 10 ogni 12 cm
 - 8) Intonaco catodico in C.S.
 - 9) Intonaco catodico in C.S.
 - 10) Pozzetto prefabbricato in c.a. liscio
 - 11) Pozzetto prefabbricato in c.a. liscio con manufatti preformati dagli scavi
 - 12) Supporto di sostegno
 - 13) Scalette vetrificate



Pozzetto ispezione in linea - immissione cedele
 Condotta Ø 300 - Scala 1:25



Pozzetto ispezione a tre vie - immissione
 Condotta Ø 300 - Scala 1:25



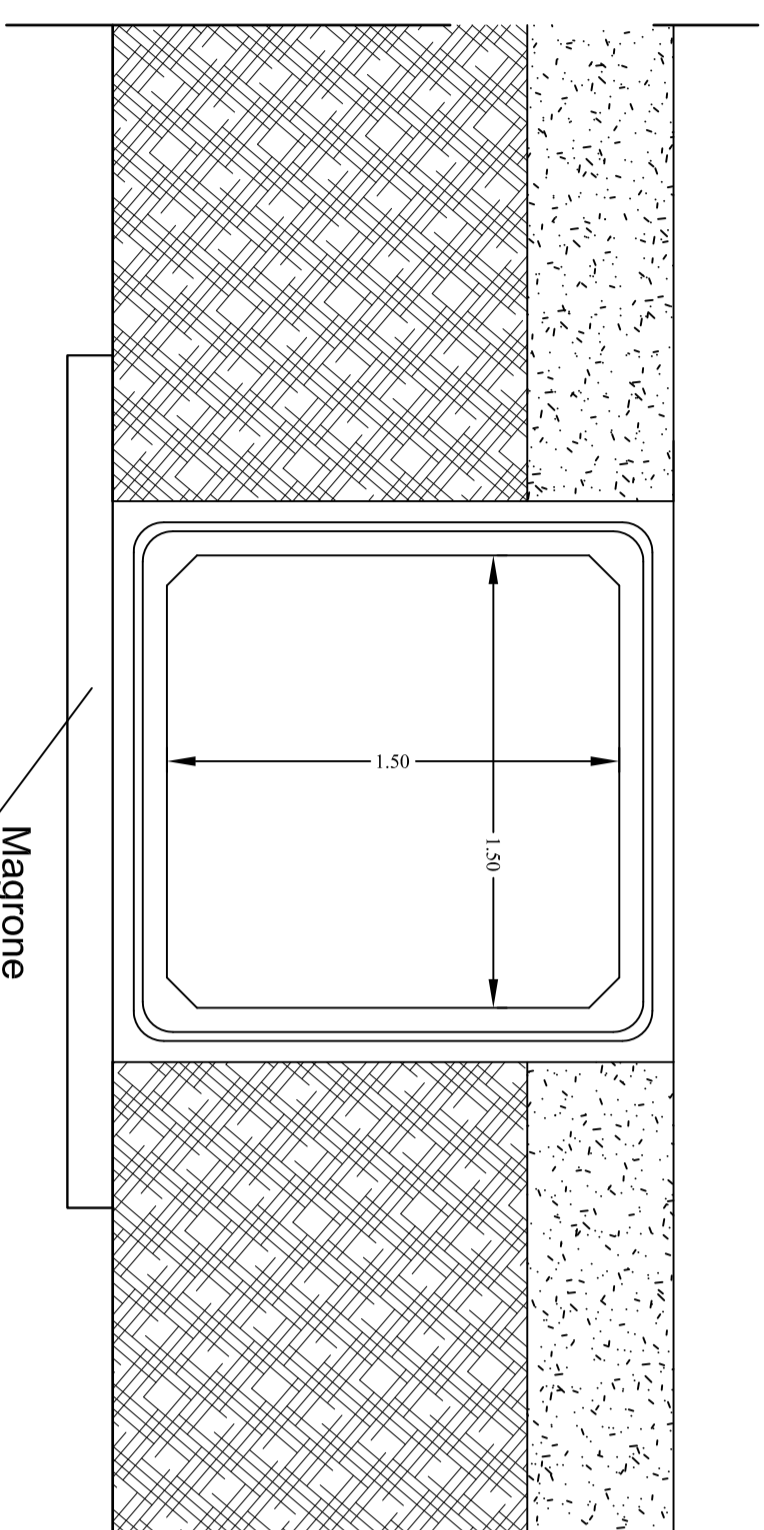
- LEGENDA**
- 1) Fondo rigato
 - 2) Intonaco impermeabilizzato
 - 3) Dimante in acciaio Ø 10 ogni 12 cm
 - 4) Condotta in acciaio
 - 5) Condotta in ghisa D400 - luce Ø 600 mm
 - 6) Buser
 - 7) Scalette in C.S. smalto
 - 8) Pozzetto in C.S. liscio
 - 9) Adornati con manufatti preformati dagli scavi
 - 10) Scalette sigillate
 - 11) Scalette vetrificate

DATA

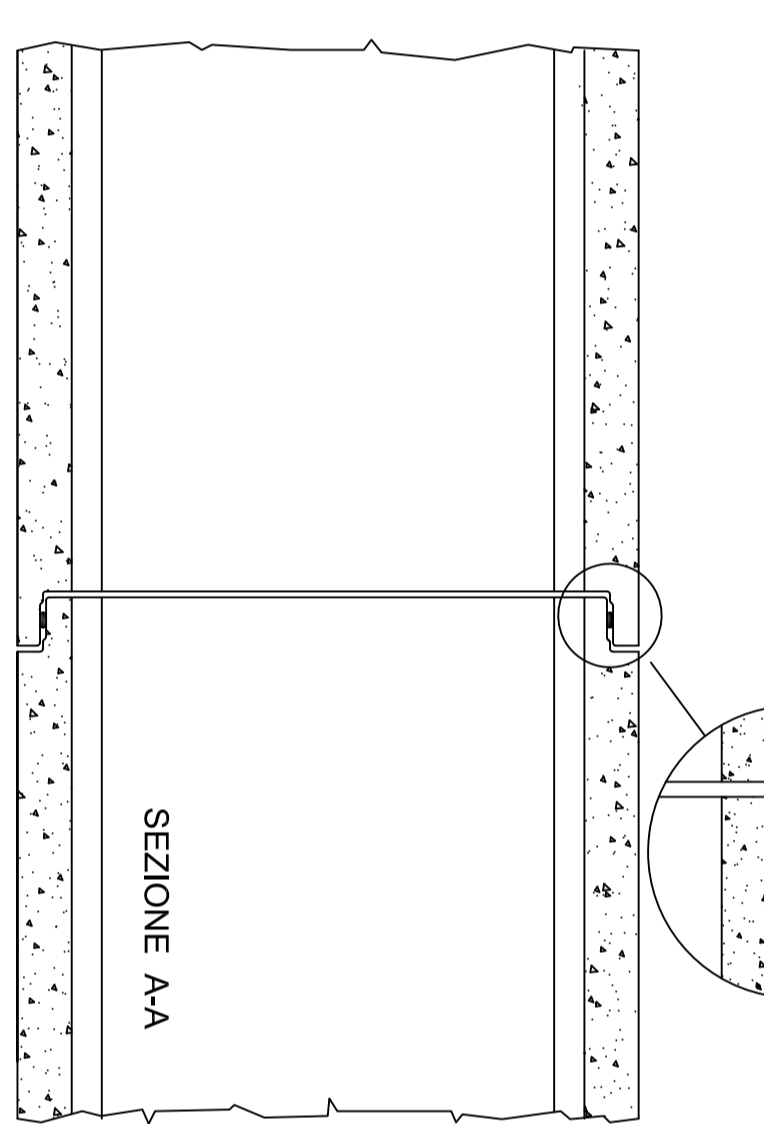
PROVINCIA DI COSENZA	
TAVOLAN° 13.2	COMUNE DI ROSSANO
SCALA	PIANO DI LOTTIZZAZIONE IN LOCALITÀ GANMICELLA - VALANELLO COMPARTO 7-8-9 ROSSANO (C.S.)
OGGETTO	PROGETTI EDILITARI E C.A.S. ROSSANO
PARTICOLARI RETI TECNOLOGICHE SEZIONE STRADALE	PROGETTI ING. ALFONSO ROSARIO URSSO
	GEOM. TOMMASO RUSSO

PARTICOLARE SISTEMAZIONE PORZIONE FOSSO DI SCOLO

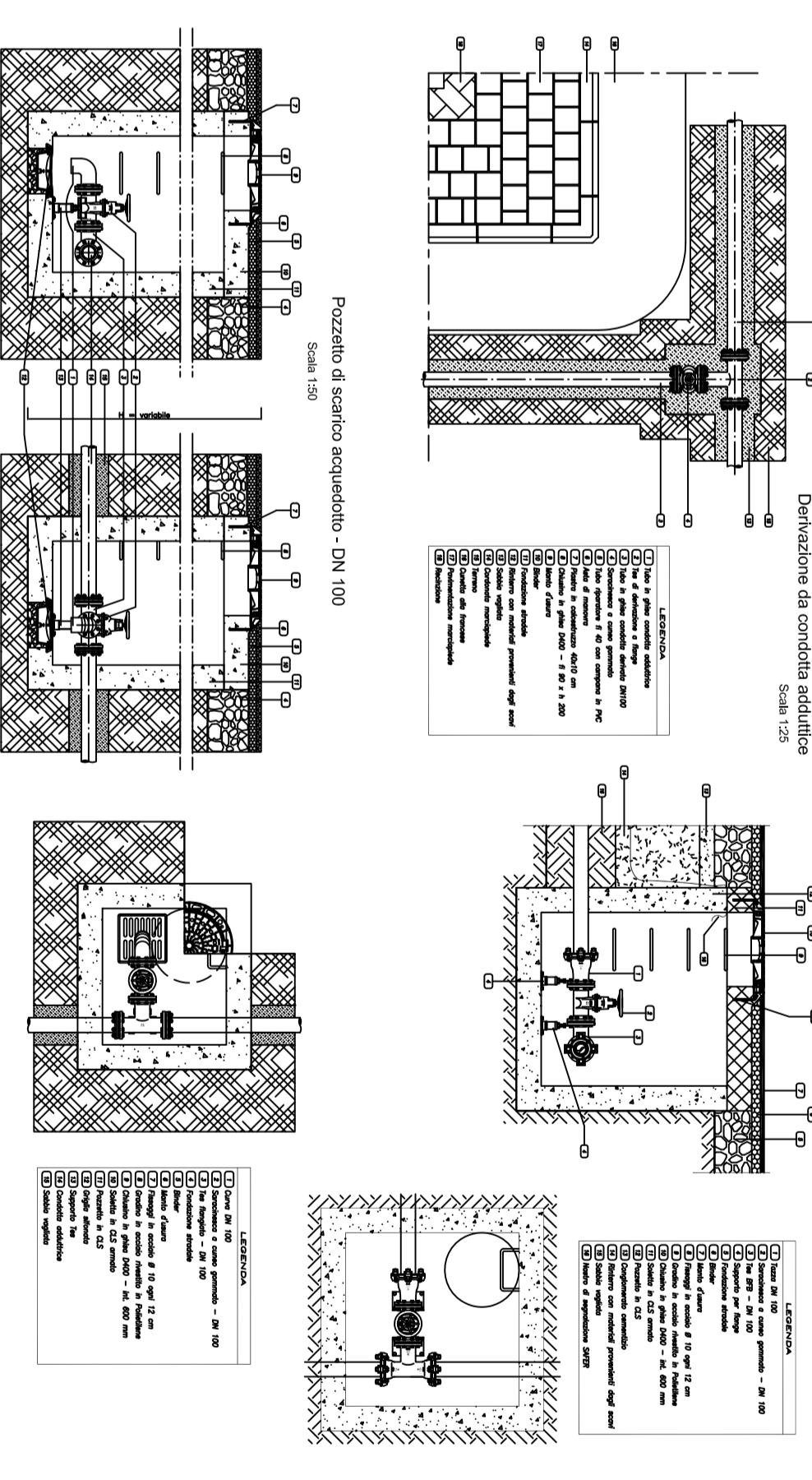
Scala 1 : 25



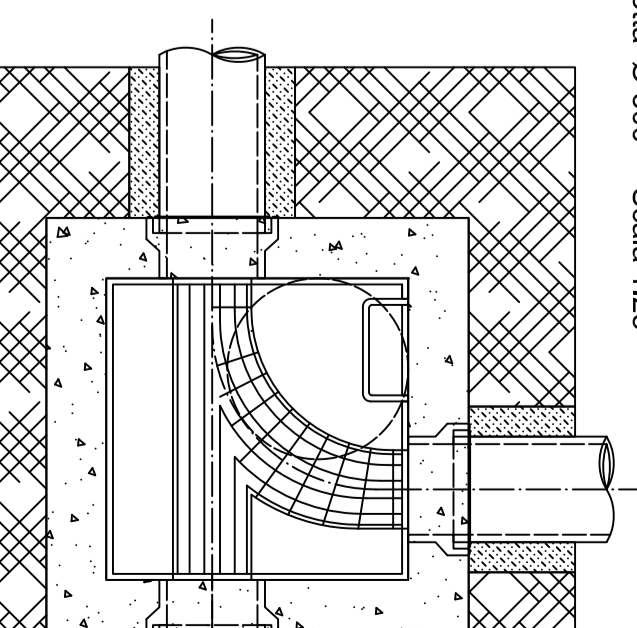
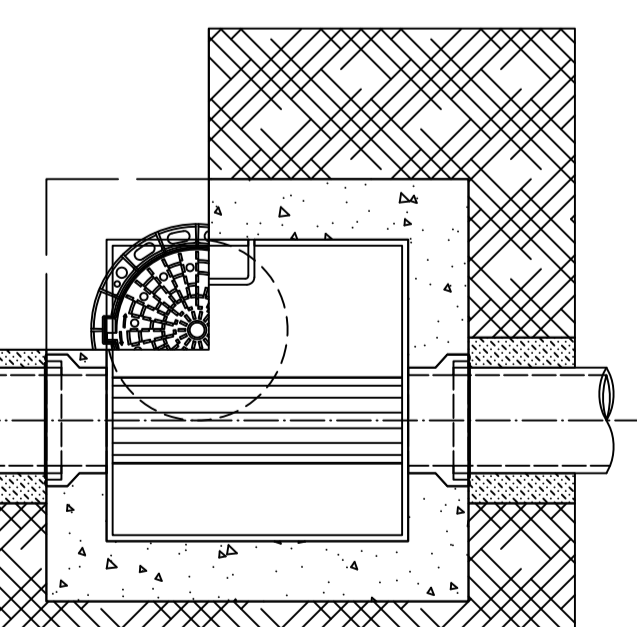
PARTICOLARE RIFERITO ALLA TIPOLOGIA DI GIUNZIONE



PARTICOLARI DERIVAZIONI COLLEGAMENTI RETE IDRICA

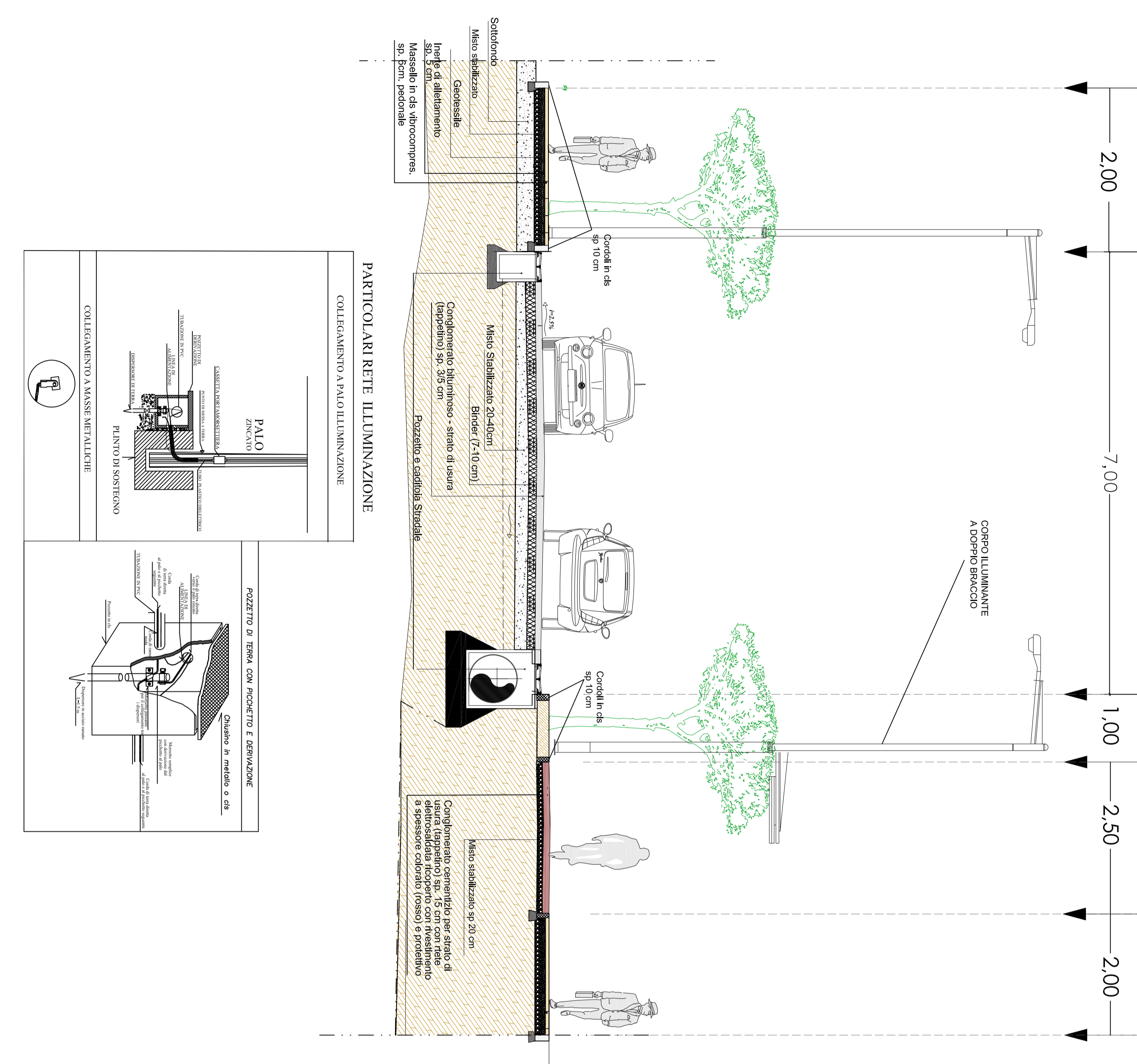


- LEGENDA**
- 1) Fondo rigato
 - 2) Intonaco impermeabilizzato
 - 3) Dimante in acciaio Ø 10 ogni 12 cm
 - 4) Condotta in acciaio
 - 5) Condotta in ghisa D400 - luce Ø 600 mm
 - 6) Buser
 - 7) Scalette in C.S. smalto
 - 8) Pozzetto in C.S. liscio
 - 9) Adornati con manufatti preformati dagli scavi
 - 10) Scalette sigillate
 - 11) Scalette vetrificate

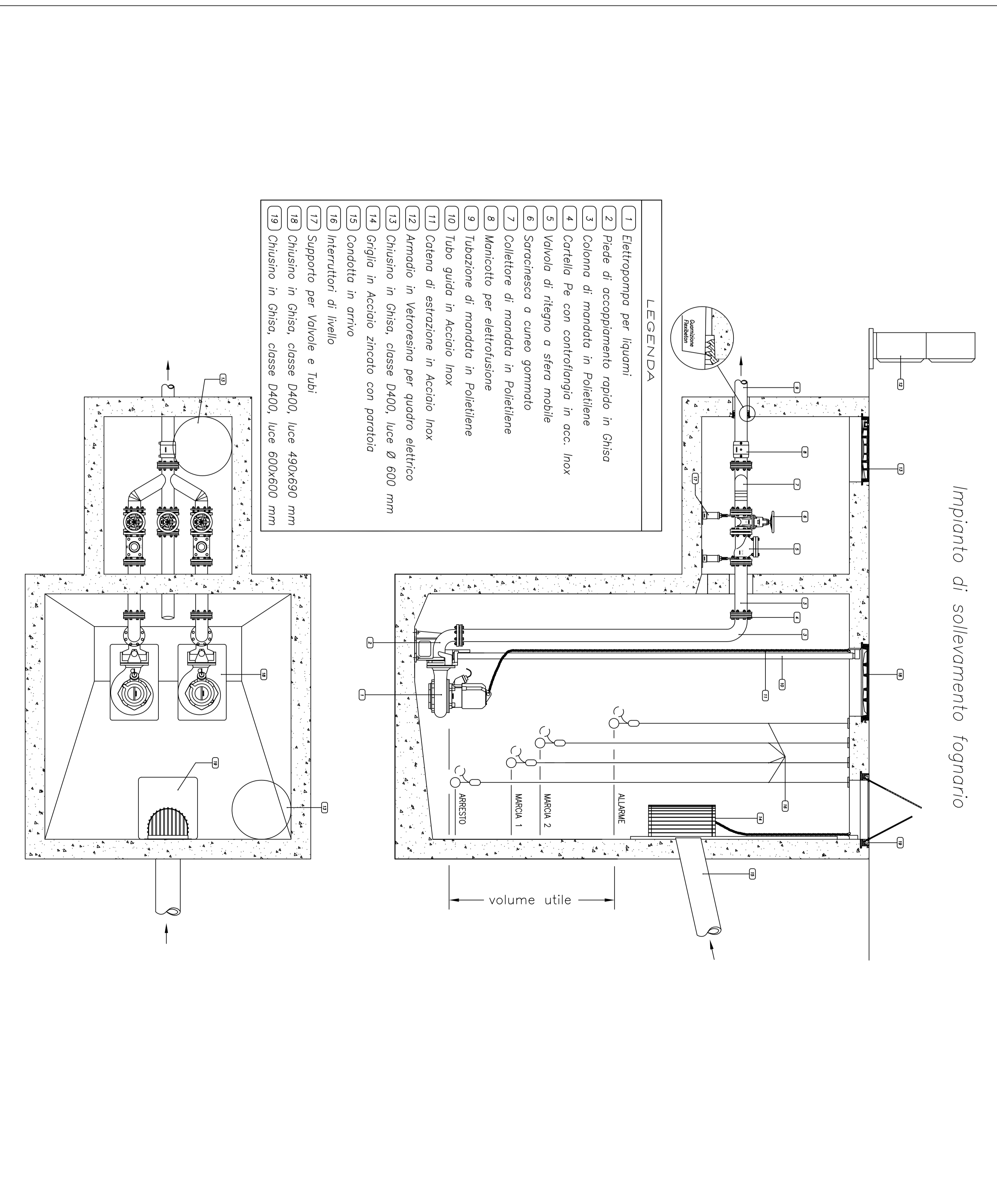


- LEGENDA**
- 1) Fondo rigato
 - 2) Intonaco impermeabilizzato
 - 3) Dimante in acciaio Ø 10 ogni 12 cm
 - 4) Condotta in acciaio
 - 5) Condotta in ghisa D400 - luce Ø 600 mm
 - 6) Buser
 - 7) Scalette in C.S. smalto
 - 8) Pozzetto in C.S. liscio
 - 9) Adornati con manufatti preformati dagli scavi
 - 10) Scalette sigillate
 - 11) Scalette vetrificate

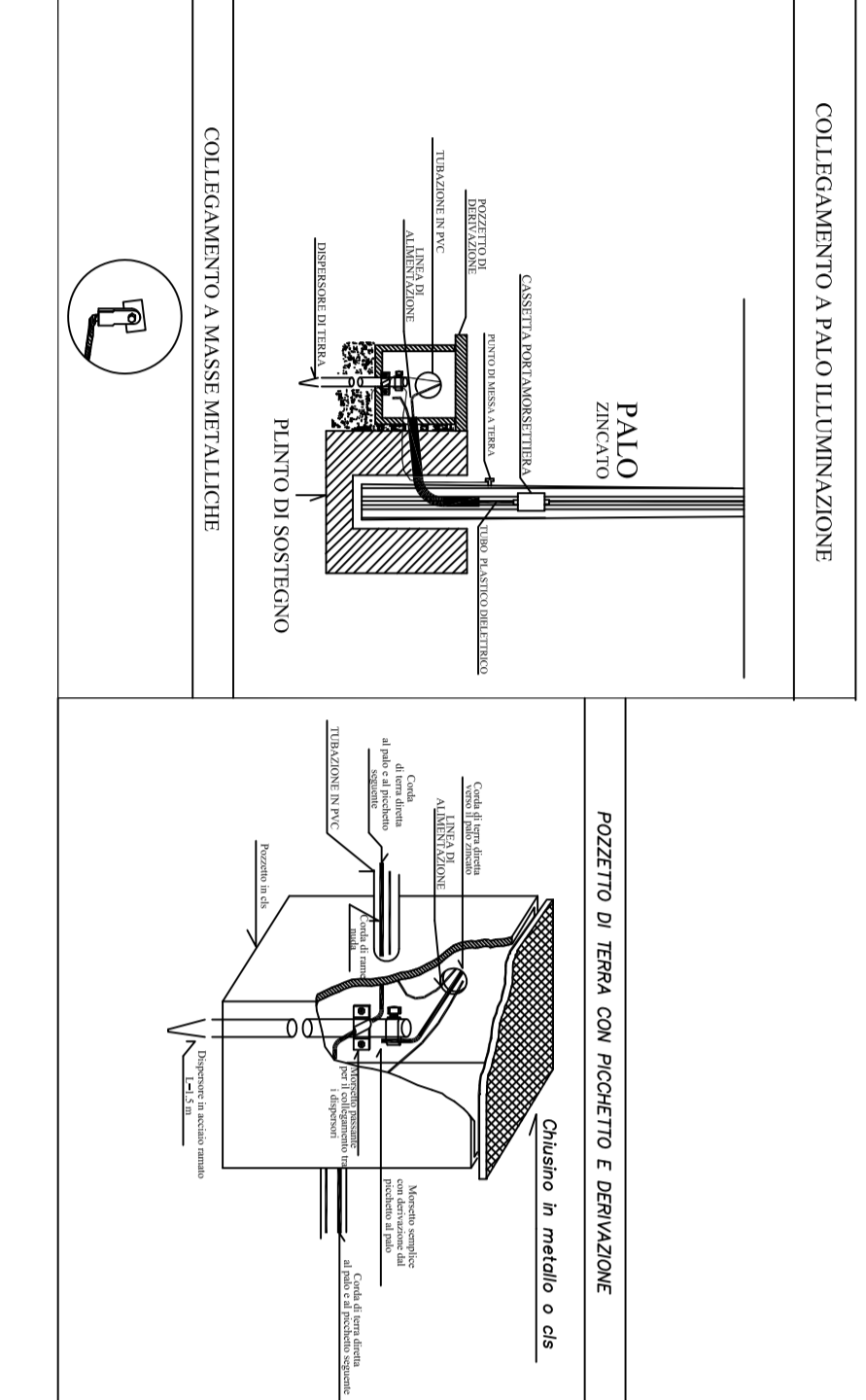
Marciaie e Sede stradale



Pista ciclabile Marciaie



- LEGENDA**
- 1) Elettropompa per liquami
 - 2) Piede di accoppiamento rapido in Ghisa
 - 3) Colonna di mandata in Polietilene
 - 4) Cassetta Pe con controflangia in acc. inox
 - 5) Valvola di ritegno a sfera mobile
 - 6) Saracinesca a cuneo gammato
 - 7) Collettore di mandata in Polietilene
 - 8) Manicotto per elettrofluscione
 - 9) Tubazione di mandata in Polietilene
 - 10) Tubo guida in Acciaio inox
 - 11) Catena di aspirazione in Acciaio inox
 - 12) Armadio in Verorelina per quadro elettrico
 - 13) Chiusura in Ghisa, classe D400, luce Ø 600 mm
 - 14) Griglia in Acciaio zincato con parafango
 - 15) Condotta in arrivo
 - 16) Interruttori di livello
 - 17) Supporto per Valvole e Tubi
 - 18) Chiusura in Ghisa, classe D400, luce Ø 600/630 mm
 - 19) Chiusura in Ghisa, classe D400, luce Ø 600/600 mm



PARTICOLARI RETE ILLUMINAZIONE
 COLLEGAMENTO A PIOLLE ILLUMINAZIONE

PIOLO
 ZANUSI a marchio A.O.S.

PIAZZETTO DI TERRA CON INCASTRATI E ARMAZIONE
 ZANUSI a marchio A.O.S.

COLLEGAMENTO A MANI SOTTILI