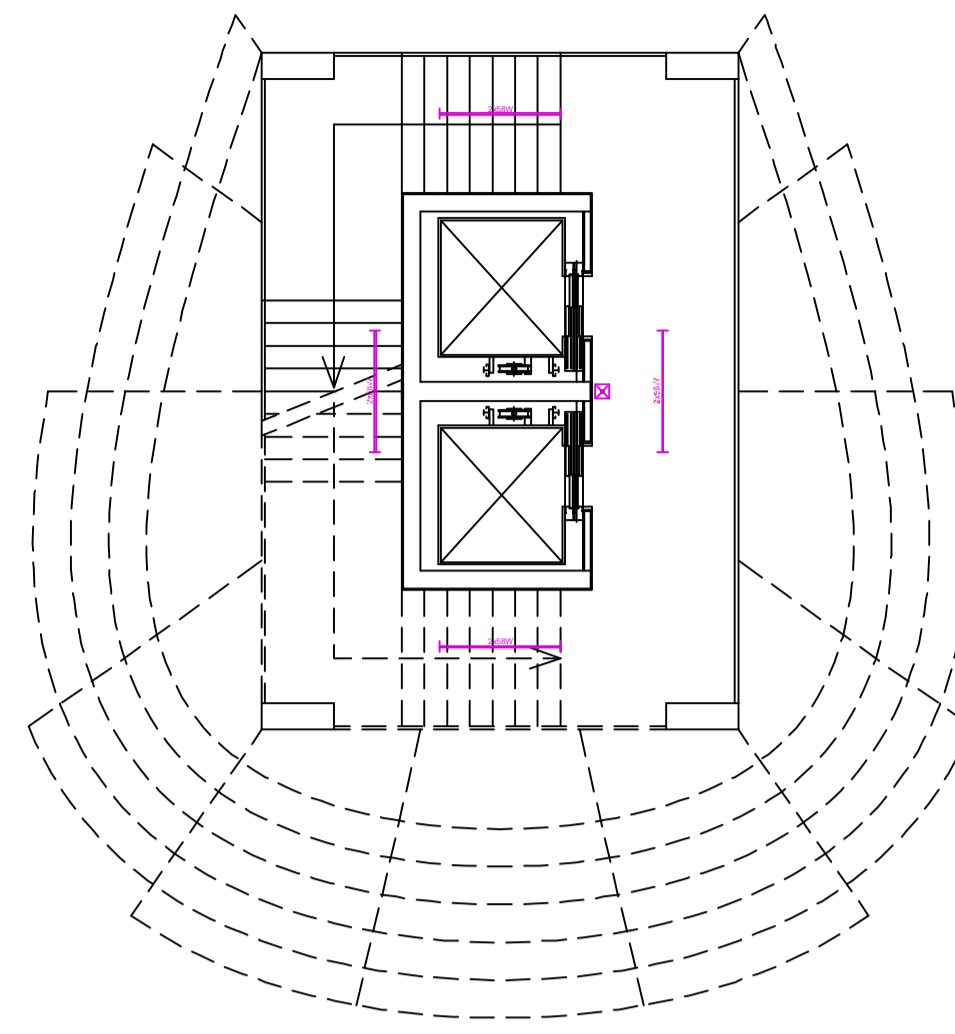
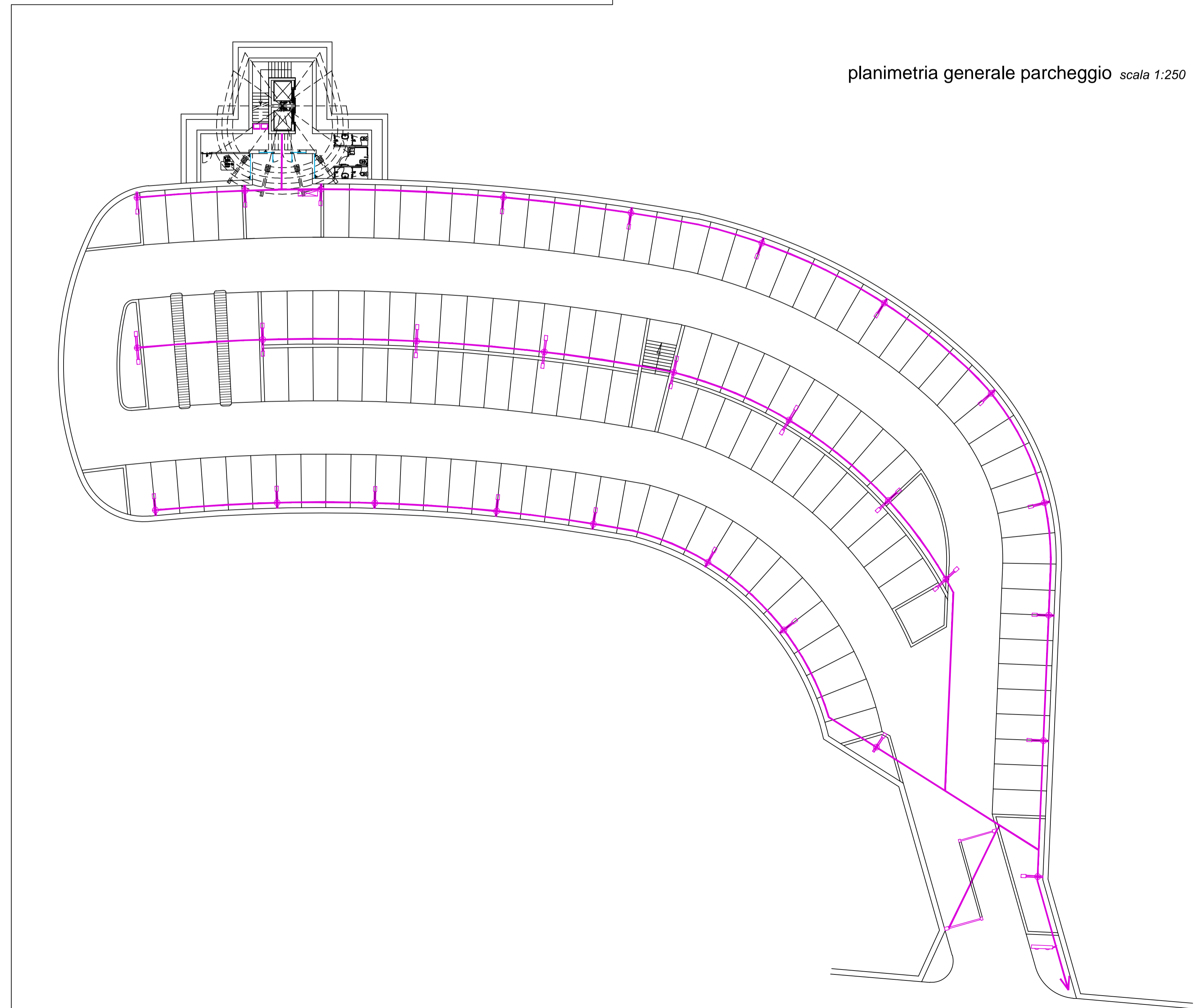
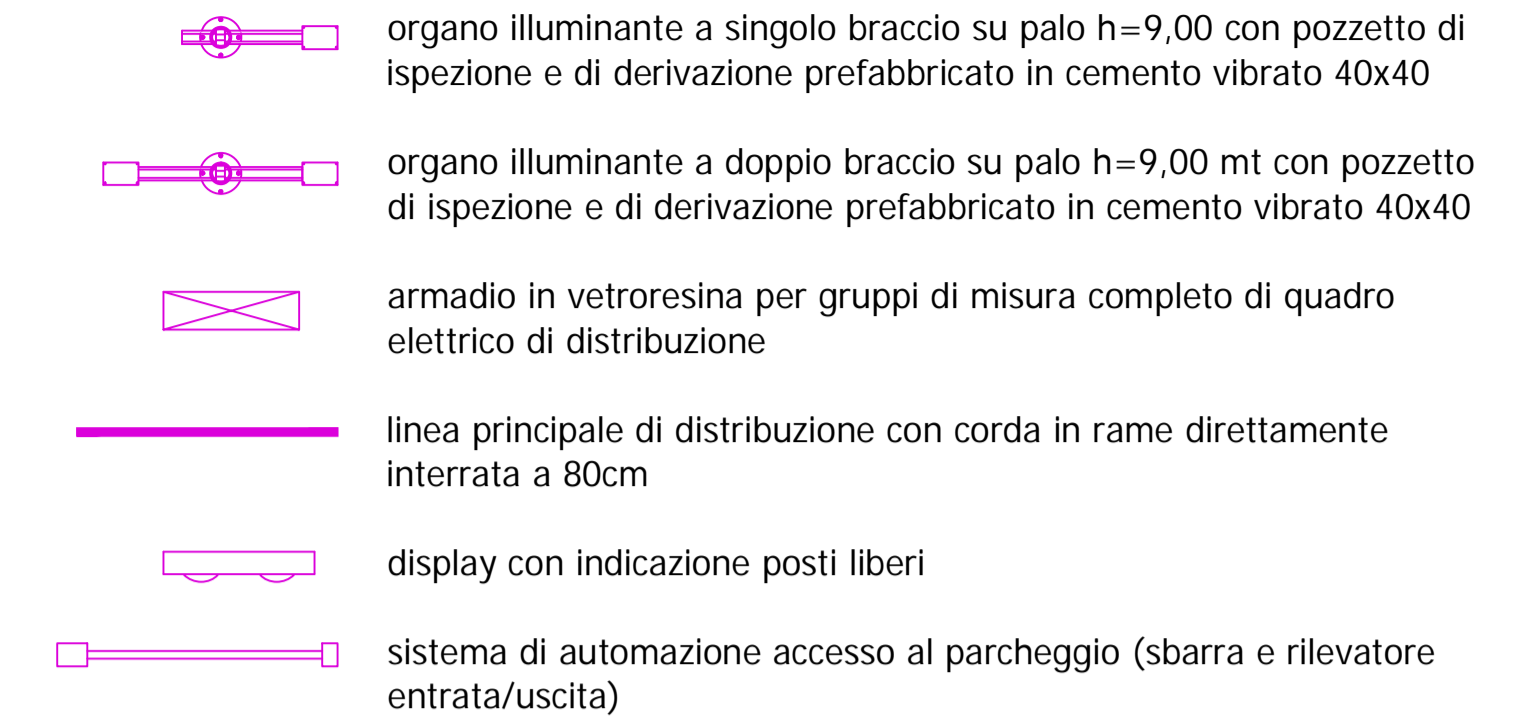


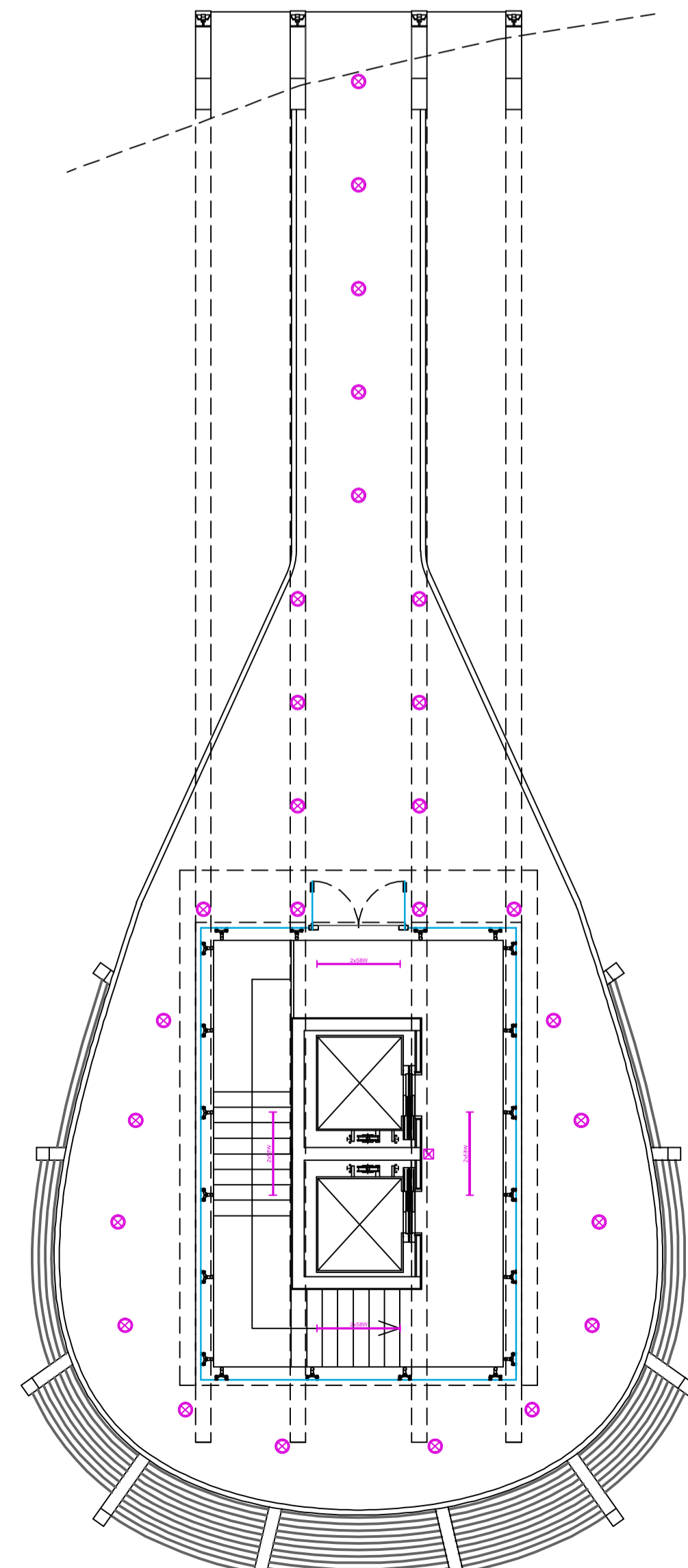
pianta quota parcheggio scala 1:100



pianta piano "tipo" scala 1:100



planimetria generale parcheggio scala 1:250



pianta quota viale S. Antonio scala 1:100



PROGRAMMA OPERATIVO REGIONALE CALABRIA FESR 2007 - 2013
 ASSE VIII "CITTA', AREE URBANE E SISTEMI TERRITORIALI"
 Delibera G.R. n.11 del 13.01.2010 Convenzione stipulata in data 22.03.2010

PROPOSTA MIGLIORATIVA
PARCHEGGIO S. ANTONIO A SERVIZIO DELLA
STRUTTURA PER LO SPORT ED IL TEMPO LIBERO
E PER ALBERGO DIFFUSO IN CONCOMITANZA CON
FERMATA MEZZI PUBBLICI

OPERA N.24 CODICE CUP I81110000010008 CODICE CIG (SIMOG) 3277978105
PROGETTO DEFINITIVO
 ai sensi del D.P.R. 207/2010 artt. 24-32

DATA dicembre 2012 TAV. **102**



L'IMPRESA	R.T.P.
<p>IMPRESA LL.PP. CASCIARO LEONARDO Via Capri - Tel. 0983.857015 Fax 857525 87064 CORIGLIANO CALABRO (CS) Part. IVA 01017070788 Cod. Fisc. CSC LRD 54R11 D005P</p>	<p>MARIO G.S. GIUDICE - ARCHITETTO - SABATO MASSIMO CUOCO - ARCHITETTO - LUCA CORAGGIO - ARCHITETTO - ANTONELLA TRIMARCO - ARCHITETTO - FRANCESCO ABOSSIDA - INGEGNERE -</p>